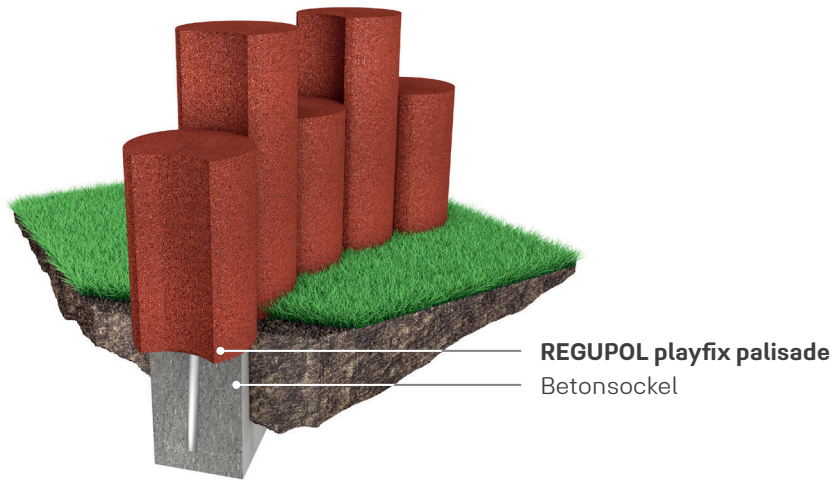


VERLEGEANLEITUNG

REGUPOL PLAYFIX PALISADE



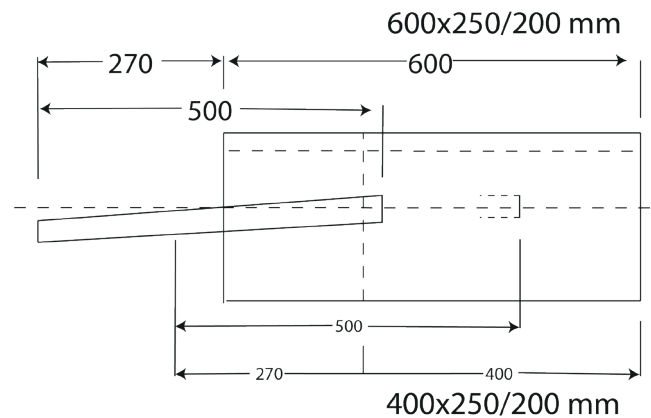
Palisade mit Hohlkehle und Eisenrohr

Maße: 400 x 250 / 200 mm oder 600 x 250 / 200 mm
(5 Stück per lfm.)

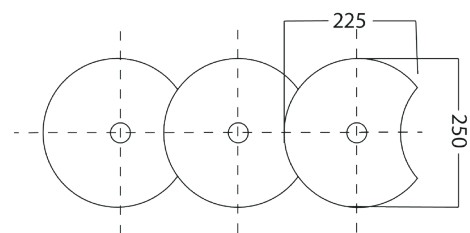
Palisaden von **REGUPOL** werden in einem Betonuntergrund (C30/37, XF4 oder gemäß den örtlichen Anforderungen) verankert.

Maße des Betonunterbaus: Höhe ca. 50 cm / Breite ca. 20 cm

Die Palisade wird mit dem leicht abgeschrägten Bodenanker höhen- und fluchtgerecht in den frischen Beton eingesetzt. Anschließend wird der Beton verdichtet.



Seitenansicht



Draufsicht auf drei aneinander gesetzte Palisaden